



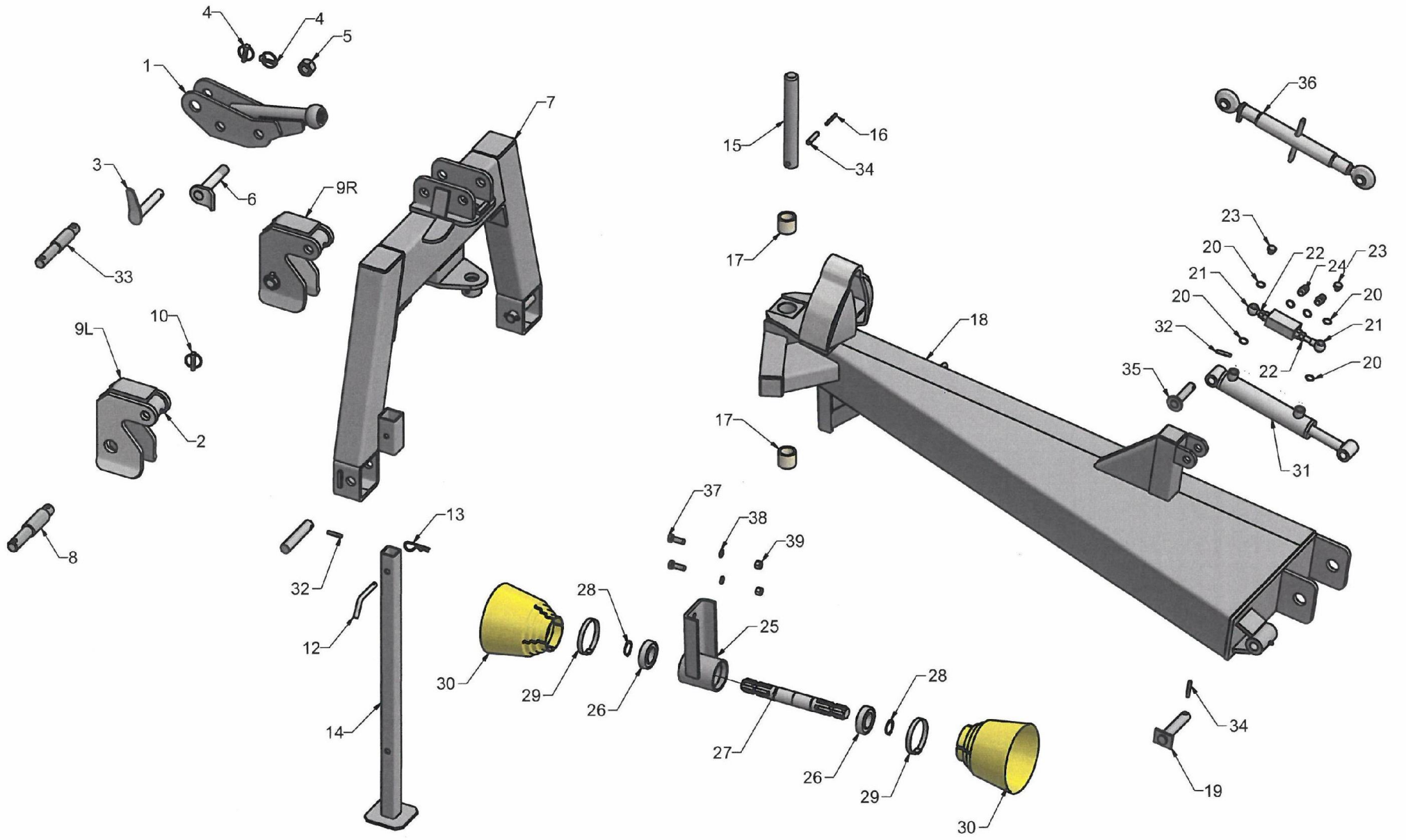
Reservedele
Reservdelar
Spare parts
Ersatzteile
Pièces détachées
Varaosaluettelo



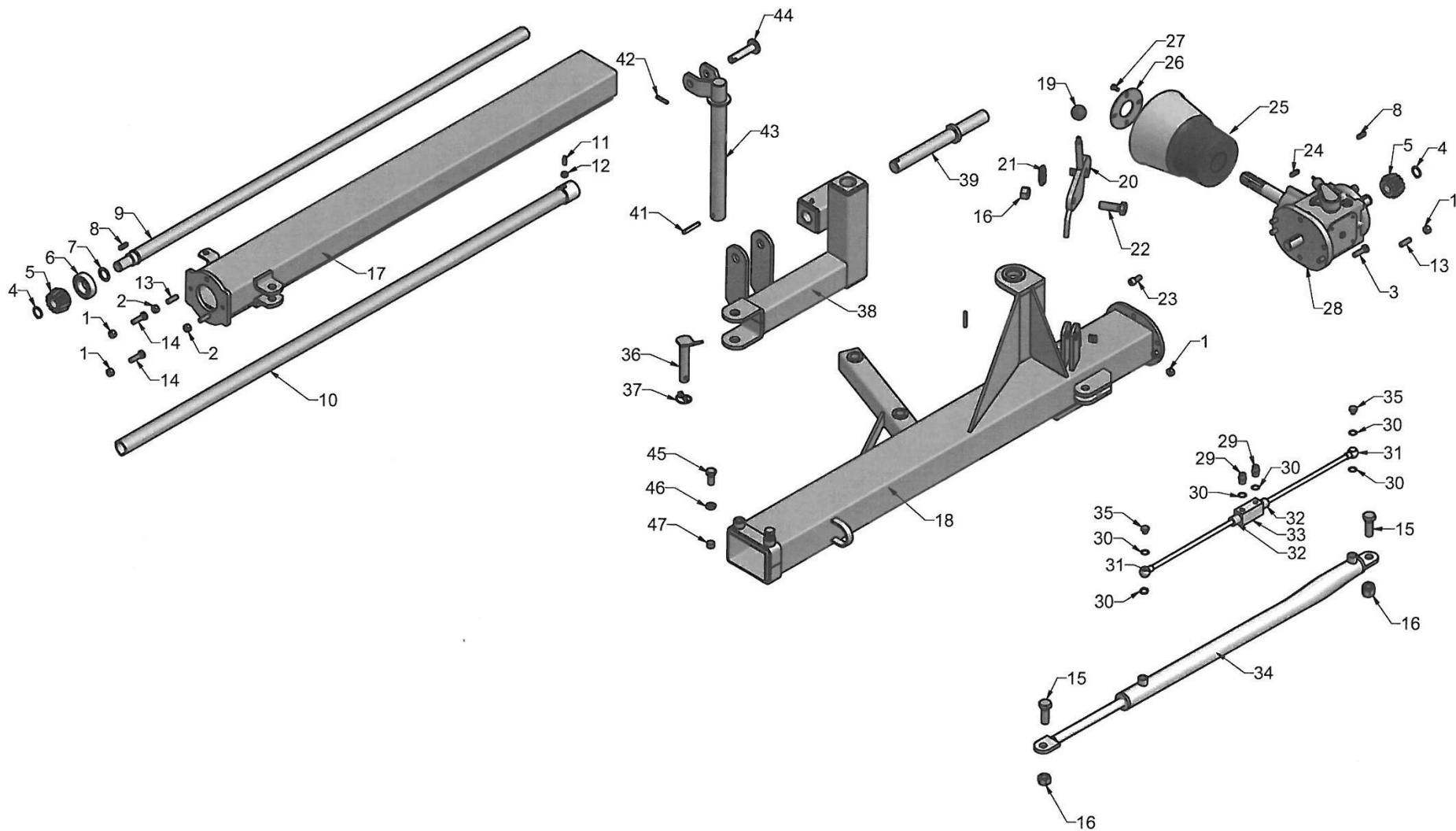
Combirive
Combivändere
Universal Haymaker
Universal Heumaschine
L'andaineuse Combinee
Haravapöyhin

TI-6000

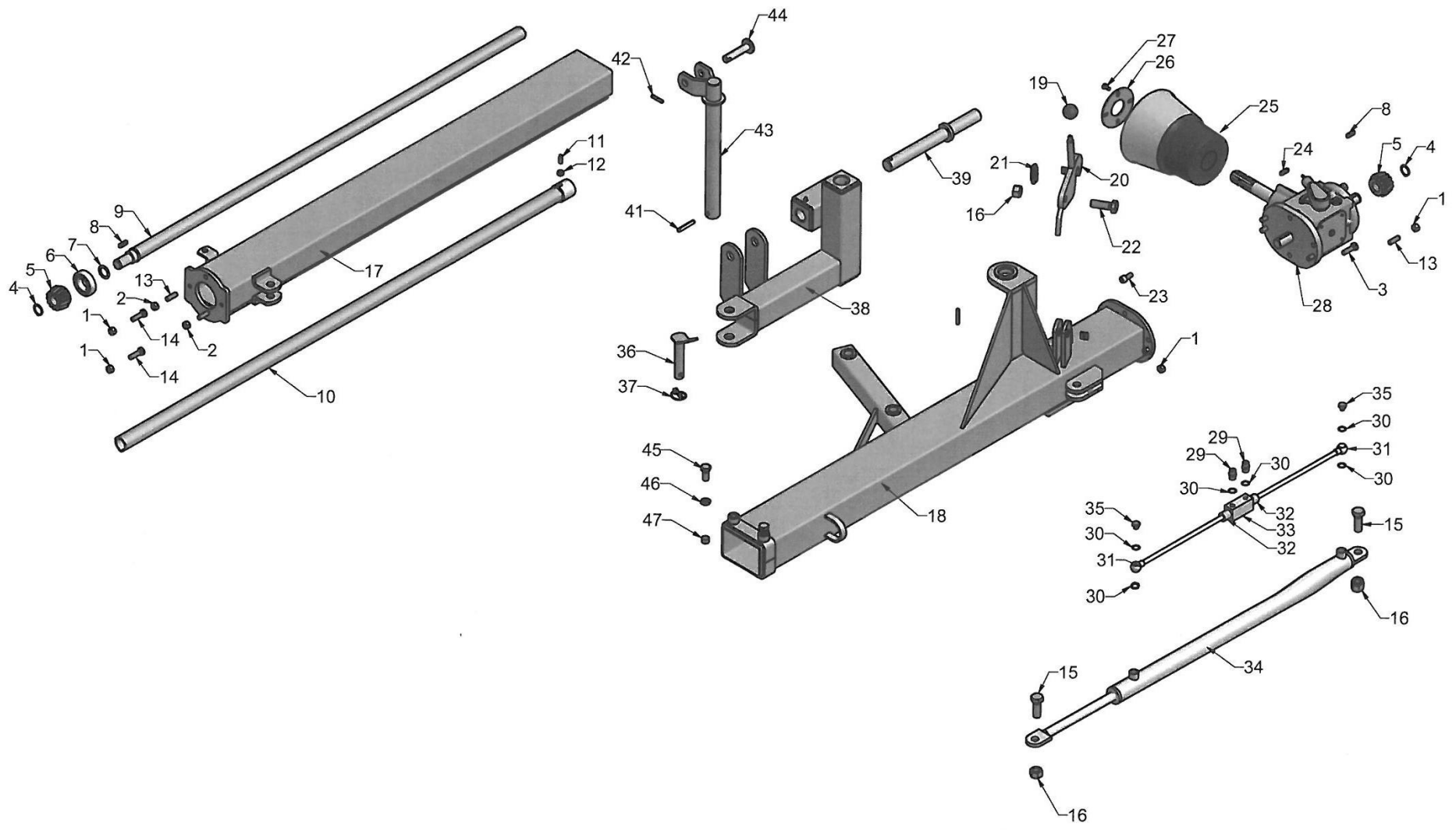
TI-6000hydr



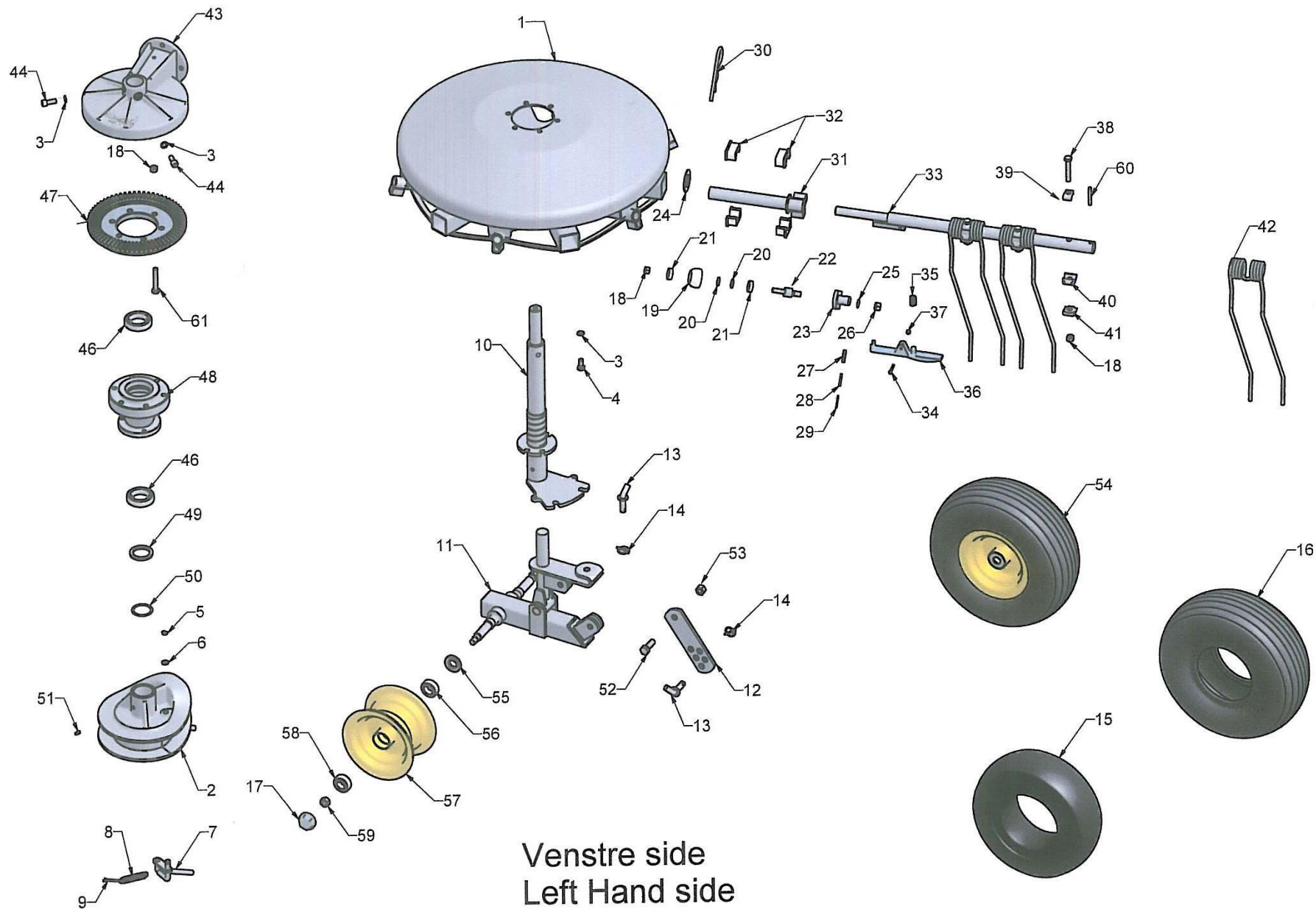
Nr. No. Nr. No.	Vare nr. Part No. Teil Nr. No. pièce	Antal Quantity Anzahl Nombre	Beskrivelse	Description	Bezeichnung	Désignation	Bemærkninger Remarks Bemerkung Remarques
1	40521	1	Topstangsfæste	Top link attachment	Befestigung der Oberlenk.	Fixation tige superieure	Kat.2-3
2	881500240	13	Smørenippel	Grease nipple	Schmiernippel	Graisneur	M8x1,25
3	42400	1	Bolt	Bolt	Bolzen	Boulon	
4	1210080	3	Sikringsssplit	Safety pin	Sicherungssplint	Goupille de surete	8mm.
5	740400045	1	Låsemøtrik	Lock nut	Gegenmutter	Ecrou de freinage	1"UNC FZB
6	41463	1	Bolt	Bolt	Bolzen	Boulon	1"UNC FZB
7	42505	1	Trepunktsophæng	Three point lift	Dreipunktanbau	Attelage trois points	
8	43075	2	Træktap	Towning pin	Ziehzapfen	Broche de traction	
9L	42525	1	Liftarmebeslag, v.	Lifting arm fitting, left	Hebearmbeschlag, Links	Garniture bras de levage	Kat.2-3
9R	42526	1	Liftarmebeslag, h.	Lifting arm fitting, right	Hebearmbeschlag, Recht.	Garniture bras de levage	Kat.2-3
10	1210100	3	Sikringsssplit	Safety pin	Sicherungssplint	Goupille de surete	10mm.
11	42403	2	Bolt	Bolt	Bolzen	Boulon	
12	15558	3	Bolt	Bolt	Bolzen	Boulon	
13	1220040	1	Hårnålesplit	Cotter	Splint	Goupille	4,0mm.
14	42404	1	Støtteben	Support leg	Stützbein	Stabilisateur	
15	42506	1	Bolt	Bolt	Bolzen	Boulon	
16	741190155	1	Spændestift	Special pin	Spannstift	Goupille mecanindus	6x50mm.
17	42406	2	Nylonbøsning	Nylon sleeve	Nylonbuchse	Douilles nylon	45x35x40mm.
18	42407	1	Mellemramme	Intermediate frame	Zwischenrahmen	Chassis intermediaire	
19	42408	1	Bolt	Bolt	Bolzen	Boulon	
20	42418	12	Kobberskiver	Copper washer	Kupferscheibe	Rondelles cuivre	3/8"
21	42420	2	Rørstuds	Pipe stub	Rohrstutzen	Raccord tubulaire	
22	42421	2	Forskruning	Screw clip	Verschraubung	Manchon filete	
23	42422	4	Forskruning	Screw clip	Verschraubung	Manchon filete	
24	42423	2	Blokventil	Non-return valve	Trennventil	Bloch soupape	
25	42503	1	Beslag	Fitting	Beschlag	Garniture	
26	1162072	2	Kugleleje	Ball bearing	Kugellager	Roulement à Billes	6207 2RS
27	42504	1	Aksel	Shaft	Welle	Arbre	
28	741141035	2	Låsering	Lock ring	Schließring	Jonc d'arrêt	U35
29	40257	2	Spændebånd	Clamp band	Spannband	Cercle	ABA 77-95
30	1418210	2	PTO skærm	PTO cover	PTO Deckel	PTO couverture	
31	42411	1	Cylinder	Cylinder	Zylinder	Cylindre	TI-6000Hydr
32	741190215	4	Spændestift	Special pin	Spannstift	Goupille mecanindus	8x40mm.
33	80006	1	Bolt	Bolt	Bolzen	Boulon	Kat.2-3
34	741190225	2	Spændstift	Special pin	Spannstift	Goupille mecanindus	8x50mm.
35	42412	2	Bolt	Bolt	Bolzen	Boulon	
36	42505 A	1	Topstang	Top link	Top Stange	Top tige	TI-6000
37	55527	2	Bolt	Bolt	Bolzen	Boulon	M12x1,5x40 FZB
38	740770030	28	Sikringssskive	Spring washer	Federring	Rondelle grower	12,5mm. FZB
39	740556012	4	Låsemøtrik	Lock nut	Gegenmutter	Ecrou de freinage	M12x1,5



Nr.	Vare nr.	Antal					Bemærkninger
No.	Part No.	Quantity					Remarks
Nr.	Teil Nr.	Anzahl					Bemerkung
No.	No. pièce	Nombre	Beskrivelse	Description	Bezeichnung	Désignation	Remarques
1	740320012	10	Møtrik	Nut	Mutter	Ecrou	M12 FZB
2	740556012	4	Låsemøtrik	Lock nut	Gegenmutter	Ecrou de freinage	M12x1,5
3	740210415	4	Stålsætskrue	Set screw	Schraube	Vis	M12x40 FZB
4	55265	2	Låsering	Lock ring	Schliebring	Jonc d'arret	28mm.
5	42427	2	Spidshjul	Driving pinion	Kegelrad	Pignon d'attaque	
6	1162072	1	Kugleleje	Ball bearing	Kugellager	Roulement à billes	6207 2RS
7	741142072	1	Låsering	Lock ring	Schliebring	Jonc d'arret	72mm.
8	42428	2	Passfeder	Fitting spring	Pabfeder	Clavette	A8x7x40
9	42429	1	Aksel	Shaft	Welle	Arbre	
10	42431	1	Aksel	Shaft	Welle	Arbre	
11	42432	1	Unbracobolt	Allen bolt	Inbusschraube	Boulon	M10x25 DIN 915
12	740390010	1	Møtrik	Nut	Mutter	Ecrou	M10 FZB
13	55526	6	Bolt	Bolt	Bolzen	Boulon	DIN 915
14	55527	2	Bolt	Bolt	Bolzen	Boulon	M12x1,5x40 FZB
15	740210665	2	Bolt	Bolt	Bolzen	Boulon	M20x55 FZB
16	740420020	3	Låsemøtrik	Lock nut	Gegenmutter	Ecrou de freinage	M20 FZB
17	42507	1	Mellemramme	Intermediate frame	Zwischenrahmen	Chassis intermediaire	
18	42508	1	Hovedramme	Main frame	Hauptrahmen	Chassis principal	→140885
18	42520	1	Hovedramme	Main frame	Hauptrahmen	Chassis principal	140886→
19	41452	1	Kuglehåndtag	Ball handle	Kugel Hebel	Manche a pommeau	M10xØ40mm.
20	42439	1	Låsepæl	Lock ratchet	Sperrhaken	Cliquet d'arret	→140885
20	42518	1	Låspæl	Lock ratchet	Sperrhaken	Cliquet d'arret	140886→
21	42441	1	Trækfjeder	Tension spring	Zugfeder	Ressort de traction	
22	740210670	1	Stålsætskrue	Set screw	Schraube	Vis	M20x60 FZB
23	55521	2	Unbrakobolt	Allen bolt	Inbusschraube	Boulon a six pans creux	M12x25 FZB
24	42445	1	Passfeder	Fitting spring	Pabfeder	Clavette	A8x7x30
25	1418410	1	PTO skærm	PTO cover	PTO Deckel	PTO couverture	
26	42446	1	Beslag	Fitting	Beschlag	Garniture	
27	740200110	4	Bolt	Bolt	Bolzen	Boulon	M8x16 FZB
28	42509	1	Vendegear	Reversing gear	Wende Getriebe	Engrenage d'inversion	
29	42419	4	Brystnippel	Hexagon nipple	Brustnippel	Mamelon	3/8"
30	42418	12	Kobberskive	Copper washer	Kupferscheibe	Rondelles cuivre	3/8"
31	42449	2	Rørstuds	Pipe stub	Rohrstutzen	Raccord tubulaire	
32	42421	2	Forskruning	Screw clip	Verschraubung	Manchon filete	
33	42423	2	Blokventil	Non-return valve	Trennventil	Bloch soupape	
34	42451	1	Cylinder	Cylinder	Zylinder	Cylindre	
35	42422	4	Forskruning	Screw clip	Verschraubung	Manchon filete	
36	42452	1	Bolt	Bolt	Bolzen	Boulon	
37	1210080	3	Sikringssplit	Safety pin	Sicherungssplint	Goupille	8,0mm.

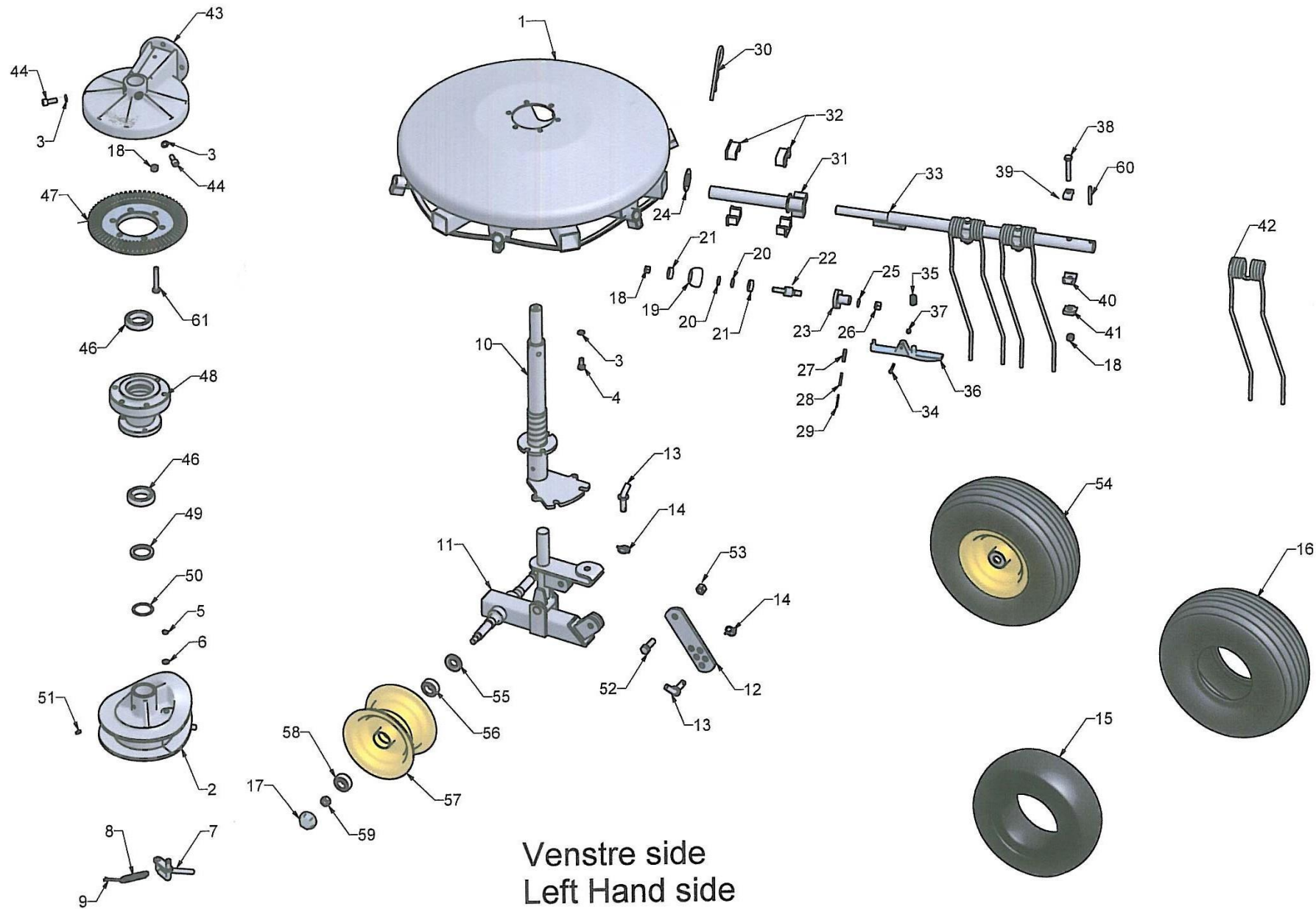


Nr. No. Nr. No.	Vare nr. Part No. Teil Nr. No.piece	Antal Quantity Anzahl Nombre	Beskrivelse	Description	Bezeichnung	Désignation	Bemærkninger Remarks Bemerkung Remarques
38	42409	1	Forbindelsesramme	Connecting frame	Verbindungsrahmen	Chassis de liaison	→140885
38	42515	1	Forbindelsesramme	Comnecting frame	Verbindungsrahmen	Chassis de liaison	140886→
39	42410	1	Bolt	Bolt	Bolzen	Boulon	
40	741190155	1	Spændestift	Special pin	Spannstift	Goupille mecanindus	6x50mm.
41	741190285	1	Spændestift	Special pin	Spannstift	Goupille mecanindus	10x50mm.
42	741190215	4	Spændestift	Special pin	Spannstift	Goupille mecanindus	8x40mm.
43	42703	1	Bolt	Bolt	Bolzen	Boulon	
44	42412	2	Bolt	Bolt	Bolzen	Boulon	
45	740210550	2	Bolt	Bolt	Bolzen	Boulon	M16x40 FZB
46	740550100	2	Kontramøtrik	Stop Nut	Mutter	Arretér de noix	M16 FZB
47	42616	2	Bronceskive	Bronze Washer	Bronze Scheiben	Rondelle de Bronze	



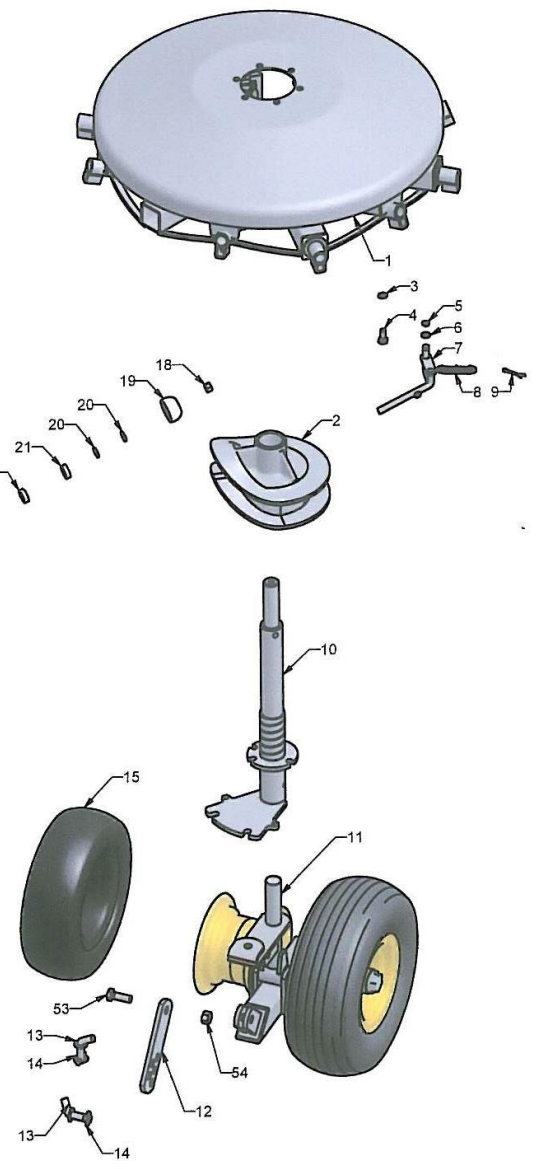
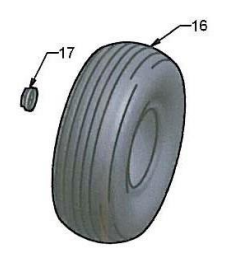
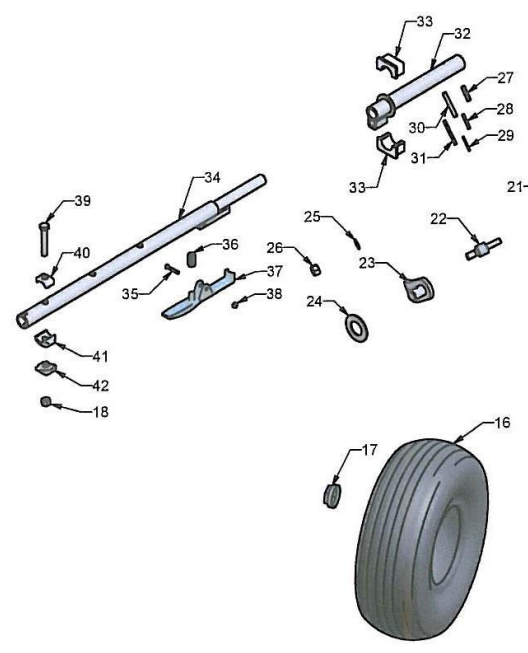
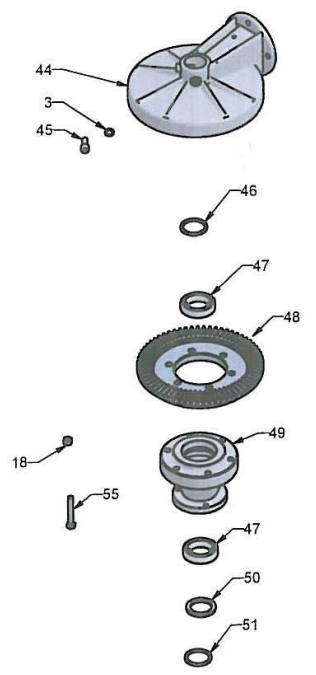
Left hand

Nr.	Vare nr.	Antal					Bemærkninger
No.	Part No.	Quantity					Remarks
Nr.	Teil Nr.	Anzahl					Bemerkung
No.	No. pièce	Nombre	Beskrivelse	Description	Bezeichnung	Désignation	Remarques
1	42463	2	Rotor	Rotor	Rotor	Rotor	
2	42440	2	Kurveskive	Curved washer	Kurvenscheibe	Disque came	
3	740770030	28	Sikringskive	Spring washer	Federring	Rondelle grower	12,5mm. FZB
4	740210400	3	Bolt	Bolt	Bolzen	Boulon	M12x25 FZB
5	55020	2	Låsering	Lock ring	Schliebring	Jonc d'arret	14mm.
6	42466	2	Skive	Washer	Scheibe	Rondelle	14x20x1,5mm.
7	42468	2	Stillebeslag	Placing fitting	Stellbeschlag	Dispositif de réglage	
8	42467	2	Trækfjeder	Tension spring	Zugfeder	Ressort de traction	
9	741180225	2	Split	Pin	Splint	Goupille	5x40mm. FZB
10	42516	1	Lejebolt, venstre	Bearing bolt, left	Lagerbolzen, links	Boulin de palier	
11	42500	2	Hjulbeslag, komplet	Wheel fitting, complete	Radbeschlag, komplett	Ferrures de roue, complète	
12	42529	2	Stillebeslag	Placing fitting	Stellbeschlag	Dispositif de réglage	6 huller
12	42471	2	Stillebeslag	Placing fitting	Stellbeschlag	Dispositif de réglage	5 huller
13	41431	4	Nagle	Pin	Bolzen	Cheville	
14	1210060	4	Sikringssplit	Safety pin	Sicherungssplint	Goupille	6mm.
15	1323011	4	Slange	Inner tube	Schlauch	Cambre à air	16/650x8"
16	1313010	4	Dæk	Tyre	Reifen	Pneu	16,5x6,50x8"
17	1363000	4	Endenavsmøtrik	Nut	Mutter	Ecrou	
18	740420012	30	Låsemøtrik	Lock nut	Gegenmutter	Ecrou de freinage	M12 FZB
19	42486	12	Nylonhjul	Nylon wheel	Nylonrad	Roue nylon	
20	42485	24	Afstandsskive	Space washer	Abstandsscheibe	Rondelle entretoise	13x24x2,0mm.
21	1162012	24	Kugleleje	Ball bearing	Kugellager	Roulement à billes	6201 2RS
22	42487	12	Bolt	Bolt	Bolzen	Boulon	
23	42483	12	Beslag	Fitting	Beschlag	Garniture	
24	42482	12	Afstandsskive	Space washer	Absrandsscheibe	Rondelle entretoise	36x66x3,0mm.
25	740760035	12	Sikringskive	Spring washer	Federring	Rondelle grower	14,5mm.
26	740420014	12	Låsemøtrik	Lock nut	Gegenmutter	Ecrou de freinage	M14
27	741190210	12	Spændestift	Special pin	Spannstift	Goupille mecanindus	8x35mm.
28	741190102	12	Spændestift	Special pin	Spannstift	Goupille mecanindus	5x35mm.
29	741190022	12	Spændestift	Special pin	Spannstift	Goupille mecanindus	3x35mm.
30	42479	6	Hårnålesplit	Cotter	Splint	Goupille	8,0mm.
31	55513	6	Beslag	Fitting	Beschlag	Garniture	
32	42481	48	Nylonleje	Nylon bearing	Nylonlager	Palier nylon	



Left hand

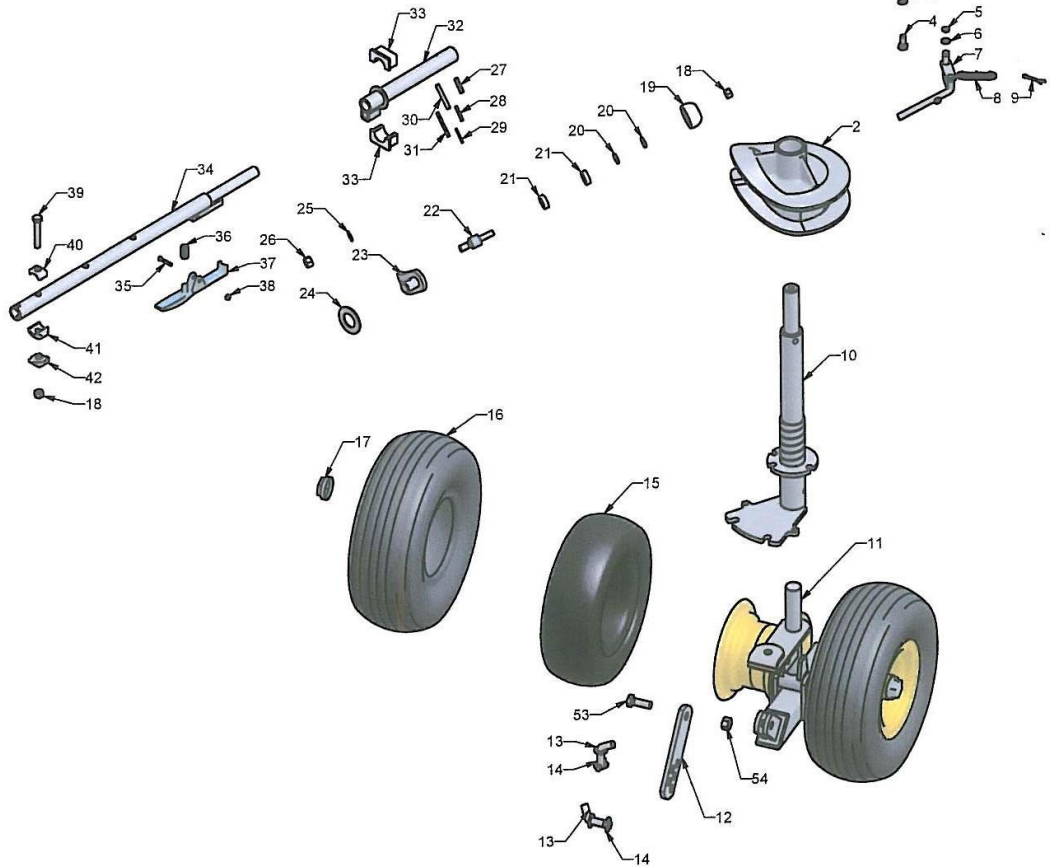
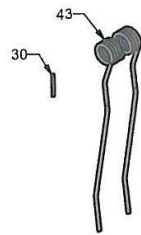
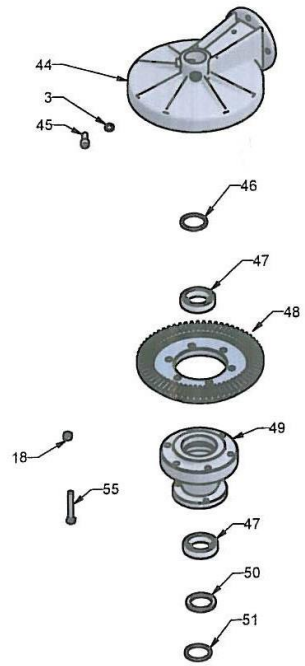
Nr.	Vare nr.	Antal					Bemærkninger
No.	Part No.	Quantity					Remarks
Nr.	Teil Nr.	Anzahl					Bemerkung
No.	No.de pièce	Nombre	Beskrivelse	Description	Bezeichnung	Désignation	Remarques
33	42476	12	Rivearm	Rakearm	Schwaderarm	Garniture	
34	740990190	12	Unbracobolt	Bolt	Bolzen	Boulon	M6x35 FZB
35	42478	12	Trykfjeder	Pressure spring	Druckfeder	Ressort de pression	
36	42477	12	Håndtag	Handle	Handgriff	Piogne	
37	740420006	12	Låsemøtrik	Lock nut	Gegenmutter	Ecrou de freinage	M6 FZB
38	740211445	18	Bolt	Bolt	Bolzen	Boulon	M12x70 FZB
39	55530	18	Fjederbeslag	Spring fitting	Feder Beschlag	Garniture	
40	55531	18	Fjederbeslag	Spring fitting	Feder Beschlag	Garniture	
41	55532	18	Fjederbeslag	Spring fitting	Feder Beschlag	Garniture	
42	42630	18	Pick-up fjeder H	Pick-up spring RH	Pick-up Zinke R	Ressort pick-up droite	9mm.Standard
42	42629	18	Pick-up fjeder V	Pick-up spring LH	Pick-up Zinke L	Ressort pick-up gauche	9mm.Extra.
43	42430	2	Gearhus	Gearcase	Getriebegehäuse	Boite de vitesses	
44	740990525	2	Unbracobolt	Allen bolt	Inbusschraube	Boulon a six pans creux	M12x30
45	506210	2	Passkiver	Fitting washer	Paßscheibe	Rondelles d'ajustement	50x62x1,0mm.
46	1160102	4	Kugleleje	Ball bearing	Kugellager	Roulement à billes	6010 2RS
47	42461	2	Kronhjul	Crown wheel	Kronrad	Couronne dentees	
48	42450	2	Nav	Hub	Nabe	Moyeu	
49	506205	2	Passkiver	Fitting washer	Pabscheibe	Rondelles d'ajustement	50x62x0,5mm.
50	42465	2	Afstandsskive	Space washer	Abstandsscheibe	Rondelle entretoise	50,2x68x6,0mm.
51	881500240	13	Smørenippel	Lubricator nipple	Schmiernippel	Graisseur	M8x1,25
52	740210560	2	Bolt	Bolt	Bolzen	Boulon	M16x50 FZB
53	740420016	6	Låsemøtrik	Lock nut	Gegenmutter	Ecrou de freinage	M16 FZB
54	1353015	4	Hjul kompl.	Wheel complete	Rad Komplett	Rue complete EK	16,5x6,50x8"
55	1343000	4	Pakdåse	Seal box	Stopfbüchse	Presse étupe	30x52x10mm.
56	1162050	4	Kugleleje	Ball bearing	Kugellager	Roulement à billes	6205
57	1333014	4	Fælg	Rim	Felge	Jante	EK 5,375x8"
58	1163040	4	Kugleleje	Ball bearing	Kugellager	Roulement à billes	6304
59	740420012	4	Låsemøtrik	Lock nut	Gegenmutter	Ecrou de freinage	M16 FZB
60	741190230	18	Spændestift	Special pin	Spannstift	Goupille mecanindus	8x60mm.
61	740211450	12	Bolt	Bolt	Bolzen	Boulon	M12x75 FZB



Højre side
Right hand

Right hand

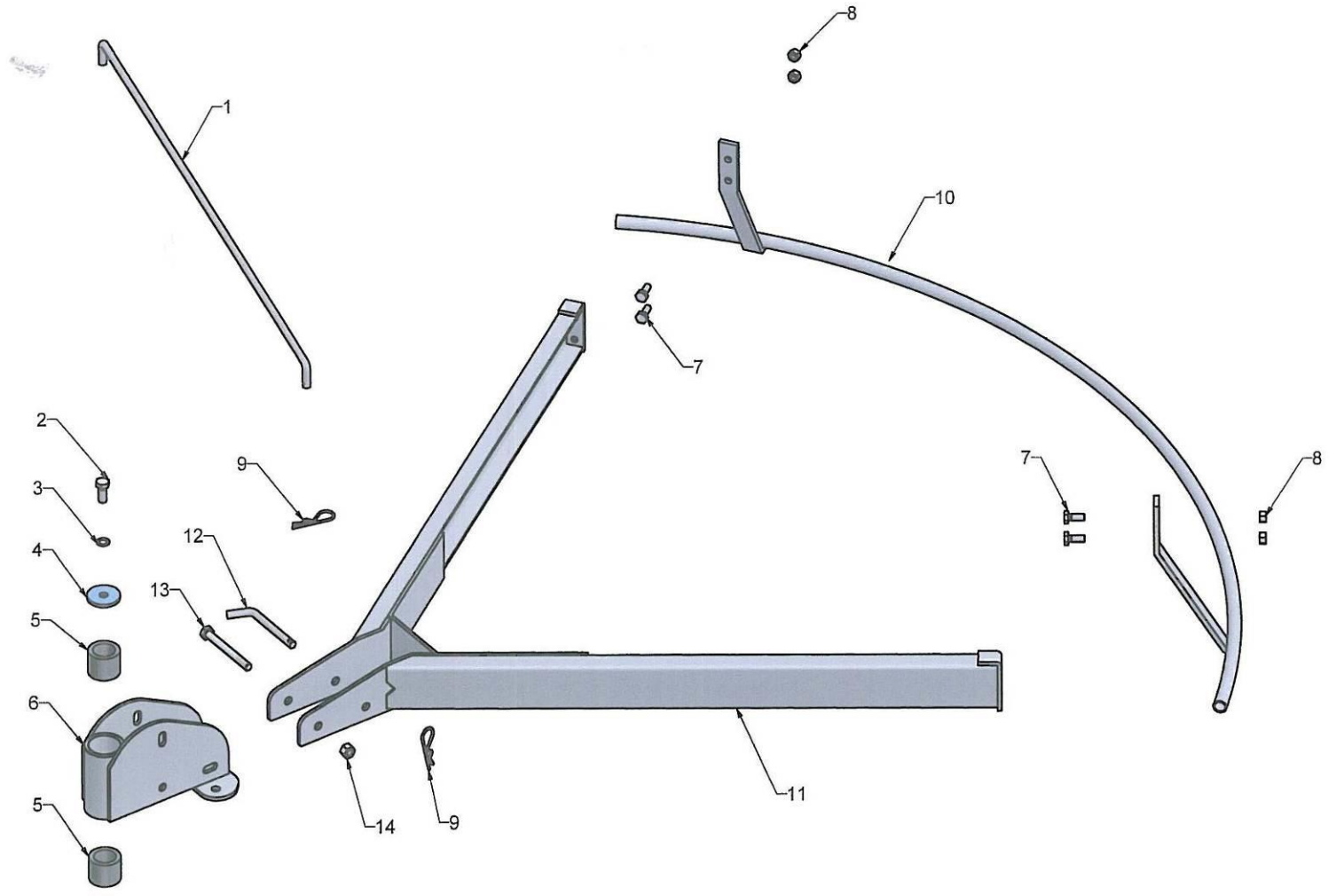
Nr. No.	Vare nr. Part No.	Antal Quantity					Bemærkninger Remarks Bemerkung Remarques
Nr. No.	Teil Nr. No.de pièce	Anzahl Nombre	Beskrivelse	Description	Bezeichnung	Désignation	
1	42463	2	Rotor	Rotor	Rotor	Rotor	
2	42440	2	Kurveskive	Curved washer	Kurvenscheibe	Disque came	
3	740770030	28	Sikringsskive	Spring washer	Federring	Rondelle grower	12,5mm. FZB
4	740210400	3	Stålsætskrue	Set screw	Schraube	VisM12x25 FZB	
5	55020	2	Låsering	Lock ring	Schliebring	Jonc d'arret	14mm.
6	42466	2	Skive	Washer	Scheibe	Rondelle	15x29x1,5mm.
7	42468	2	Stillebeslag	Placing fitting	Stellbeschlag	Dispositif de reglage	
8	42467	2	Trækfjeder	Tension spring	Zugfeder	Ressort de traction	
9	741180225	2	Split	Pin	Splint	Goupille	5x40mm. FZB
10	42517	1	Lejebolt, højre	Bearing bolt, right	Lagerbolzen, Rechts	Boulin de palier	
11	42500	2	Hjulbeslag, komplet	Wheel fitting, complete	Radbeschlag, komplett	Ferrures de roue, complète	
12	42471	2	Stillebeslag	Placing fitting	Stellbeschlag	Dispositif de reglage	
13	41431	4	Nagle	Pin	Bolzen	Cheville	
14	1210060	4	Sikringssplit	Safety pin	Sicherungssplint	Goupille	6mm.
15	1323011	4	Slange	Inner tube	Schlauch	Cambre à air	16/650x8"
16	1313010	4	Dæk	Tyre	Reifen	Pneu	16,5x6,50x8"
17	1363000	4	Endenavsmøtrik	Nut	Mutter	Ecrou	
18	740420012	30	Låsemøtrik	Lock nut	Gegenmutter	Ecrou de freinage	M12 FZB
19	42486	12	Nylonhjul	Nylon wheel	Nylonrad	Roue nylon	
20	42485	24	Afstandsskive	Space washer	Abstandsscheibe	Rondelle entretoise	13x24x2,0mm.
21	1162012	24	Kugleleje	Ball bearing	Kugellager	Roulement à billes	6201 2RS
22	42487	12	Bolt	Bolt	Bolzen	Boulon	
23	42483	12	Beslag	Fitting	Beschlag	Garniture	
24	42482	12	Afstandsskive	Space washer	Absrandsscheibe	Rondelle entretoise	36x66x3,0mm.
25	740760035	12	Sikringsskive	Spring washer	Federring	Rondelle grower	14,5mm.
26	740420014	12	Låsemøtrik	Lock nut	Gegenmutter	Ecrou de freinage	M14
27	741190210	12	Spændestift	Special pin	Spannstift	Goupille mecanindus	8x35mm.
28	741190102	12	Spændestift	Special pin	Spannstift	Goupille mecanindus	5x35mm.
29	741190022	12	Spændestift	Special pin	Spannstift	Goupille mecanindus	3x35mm.
30	741190230	18	Spændestift	Special pin	Spannstift	Goupille mecanindus	8x60mm.
31	741190115	12	Spændestift	Special pin	Spannstift	Goupille mecanindus	5x60mm.
32	55027	6	Beslag	Fitting	Beschlag	Garniture	
33	42481	48	Nylonleje	Nylon bearing	Nylonlager	Palier nylon	



Højre side
Right hand

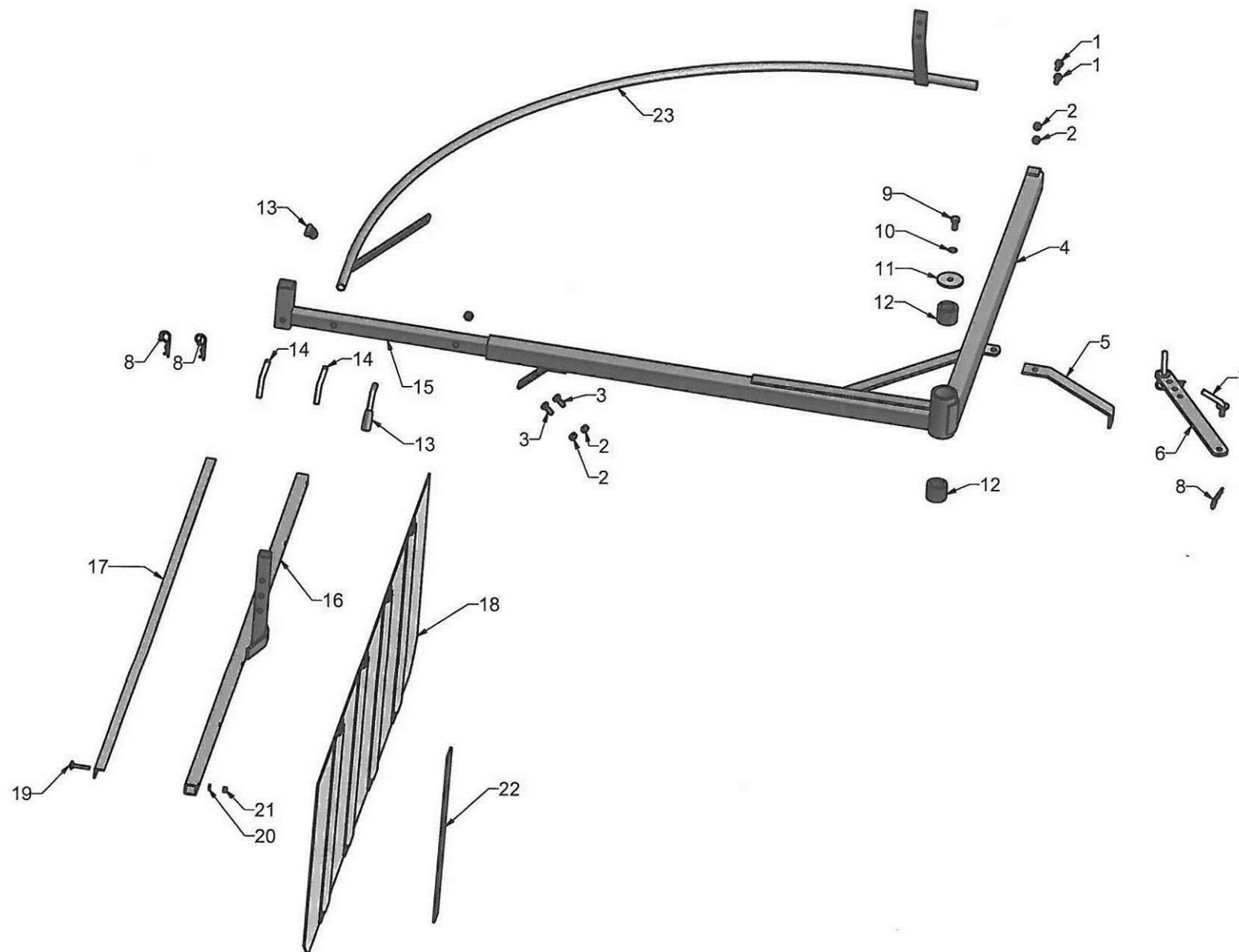
Right hand

Nr.	Vare nr.	Antal					Bemærkninger
No.	Part No.	Quantity					Remarks
Nr.	Teil Nr.	Anzahl					Bemerkung
No.	No.de pièce	Nombre	Beskrivelse	Description	Bezeichnung	Désignation	Remarques
34	42476	12	Rivearm	Rakearm	Schwaderarm	Garniture	
35	740990190	12	Unbracobolt	Bolt	Bolzen	Boulon	M6x35 FZB
36	42478	12	Trykfjeder	Pressure spring	Druckfeder	Ressort de pression	
37	42477	12	Håndtag	Handle	Handgriff	Piogne	
38	740420006	12	Låsemøtrik	Lock nut	Gegenmutter	Ecrou de freinage	M6 FZB
39	740211445	18	Bolt	Bolt	Bolzen	Boulon	M12x70 FZB
40	55530	18	Fjederbeslag	Spring fitting	Feder Beschlag	Garniture	
41	55531	18	Fjederbeslag	Spring fitting	Feder Beschlag	Garniture	
42	55532	18	Fjederbeslag	Spring fitting	Feder Beschlag	Garniture	
43	42630	18	Pick-up fjeder H	Pick-up spring RH	Pick-up Zinke R	Ressort pick-up droite	9mm.Standard
44	42430	2	Gearhus	Gearcase	Getriebegehäuse	Boite de vitesses	
45	740990525	4	Unbracobolt	Allen bolt	Inbusschraube	Boulon a six pans creux	M12x30
46	506210	2	Passkiver	Fitting washer	Pabscheibe	Rondelles d'ajustement	50x62x1,0mm.
47	1160102	4	Kugleleje	Ball bearing	Kugellager	Roulement à billes	6010 2RS
48	42461	2	Kronhjul	Crown wheel	Kronrad	Couronne dentees	
49	42450	2	Nav	Hub	Nabe	Moyeu	
50	506205	2	Passkiver	Fitting washer	Pabscheibe	Rondelles d'ajustement	50x62x0,5mm.
51	42465	2	Afstandsskive	Space washer	Abstandsscheibe	Rondelle entretoise	50,2x68x6,0mm.
52	881500240	13	Smørenippel	Lubricator nipple	Schmiernippel	Graisseur	M8x1,25
53	740210560	2	Bolt	Bolt	Bolzen	Boulon	M16x50 FZB
54	740420016	6	Låsemøtrik	Lock nut	Gegenmutter	Ecrou de freinage	M16 FZB
55	740211450	12	Bolt	Bolt	Bolzen	Boulon	M12x75 FZB



Right holding fitting

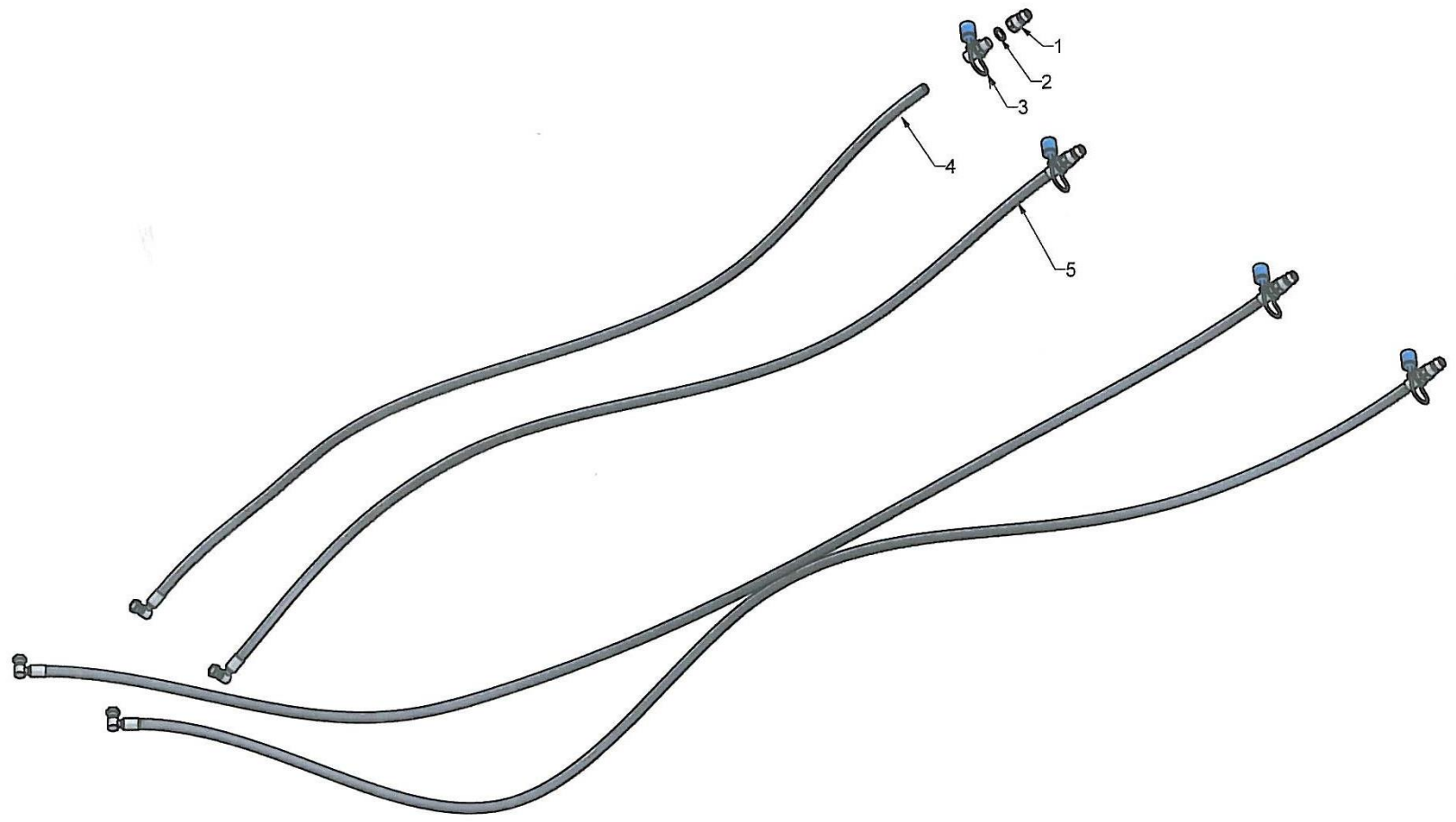
Nr. No.	Vare nr. Part No. Teil Nr. No.de pièce	Antal Quantity Anzahl Nombre	Beskrivelse	Description	Bezeichnung	Désignation	Bemærkninger Remarks Bemerkung Remarques
1	42492	1	Holdebeslag	Holding fitting	Halterbeschlag	Garniture support	
2	740210405	1	Bolt	Bolt	Bolzen	Boulon	M12x30 FZB
3	740770030	28	Sikringskive	Spring washer	Federring	Rondelle grower	12,5mm DIN6798
4	136550	1	Skive	Washer	Scheibe	Rondelle	13x65x5,0mm FZB
5	55264	2	Gummibøsning	Rubber sleeve	Gummibuchse	Manchon caoutchouc	
6	42724	1	Beslag	Fitting	Beschlag	Garniture	
7	740205125	4	Bolt	Bolt	Bolzen	Boulon	M10x25 FZB
8	740420010	4	Låsemøtrik	Lock nut	Gegenmutter	Ecrou de freinage	M10
9	1220040	2	Hårnålesplit	Cotter	Splint	Goupille	4,0mm
10	42528	1	Beskyttelsesbøjle	Protection hoop	Schutzbügel	Etrier de protection	
11	42527	1	Beskyttelsesbeslag	Protection fitting	Schutzbeschlag	Garniture de protection	
12	42723	1	Bolt	Bolt	Bolzen	Boulon	
13	740211472	1	Bolt	Bolt	Bolzen	Boulon	M12x110 DIN 8.8
14	740420012	1	Låsemøtrik	Lock	Gegenmutter	Ecrou de freinage	M12 FZB



Venstre beskyttelsesbøjle
Left holding fitting

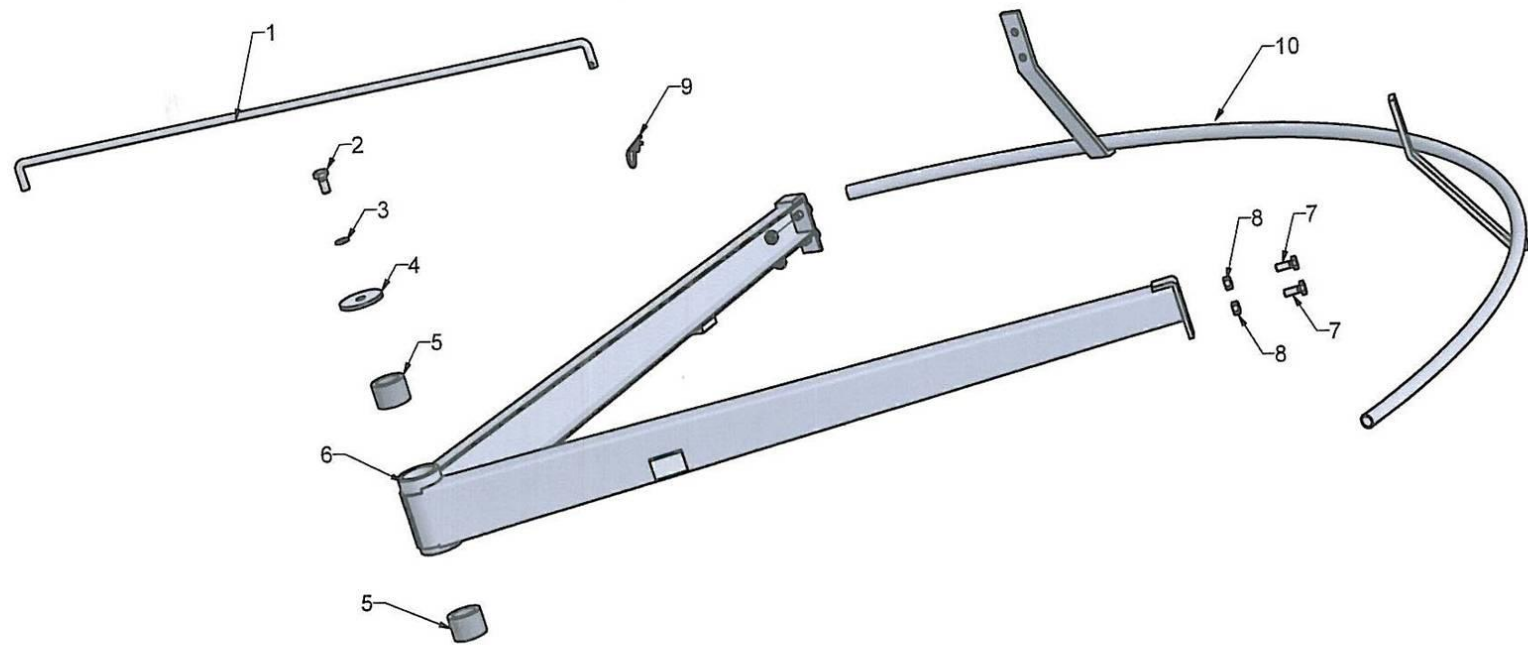
Left holding fitting

Nr. No.	Vare nr. Part No. Teil Nr. No.de pièce	Antal Quantity Anzahl Nombre	Beskrivelse	Description	Bezeichnung	Désignation	Bemærkninger Remarks Bemerkung Remarques
1	740205125	2	Bolt	Bolt	Bolzen	Boulon	M10x25 FZB
2	740420010	4	Låsemøtrik	Lock nut	Gegenmutter	Ecrou de freinage	M10
3	740205145	2	Bolt	Bolt	Bolzen	Boulon	M10x30 FZB
4	42512	1	Beskyttelsesbeslag	Protection fitting	Schutzbeschlag	Garniture de protection	
5	42519	1	Beslag	Fitting	Beschlag	Garniture	
6	42456	1	Beslag	Fitting	Beschlag	Garniture	
7	42455	2	Bolt	Bolt	Bolzen	Boulon	
8	1220040	4	Hårnålesplit	Cotter	Splint	Goupille	4,0mm
9	740210405	1	Bolt	Bolt	Bolzen	Boulon	M12x30 FZB
10	740770030	28	Sikringskive	Spring washer	Federring	Rondelle grower	12,5mm DIN6798
11	136550	1	Skive	Washer	Scheibe	Rondelle	13x65x5,0mm FZB
12	55264	2	Gummibøsning	Rubber sleeve	Gummibuchse	Manchon caoutchouc	
13	55534	2	Låsebolt	Lock bolt	Gegenbolt	Boulon	
14	15558	2	Bolt	Bolt	Bolzen	Boulon	
15	42489	1	Beslag	Fitting	Beschlag	Garniture	
16	42488	1	Beslag	Fitting	Beschlag	Garniture	
17	42490	1	Beslag	Fitting	Beschlag	Garniture	
18	51319	1	Nylondug, gul	Nylon cloth, yellow	Nylonplane, gelb	Tablier nylon, jaune	
19	740150130	6	Bræddebolt	Coach bolt	Brettenschraube	Boulon a tete rone	M8x45 FZB
20	740750025	6	Fjederskive	Spring washer	Federscheibe	Rondelle de serrage	8,2mm FZB
21	740320008	6	Møtrik	Nut	Mutter	Ecrou	M8
22	51322	6	Afstivning	Reinforcement	Verstärkung	Renforcement	Nylon
23	42511	1	Beskyttelsbøjle	Protection hoop	Schutzbügel	Etrier de protection	



Hydraulic hose

Nr. No. Nr. No.	Vare nr. Part No. Teil Nr. No.de pièce	Antal Quantity Anzahl Nombre	Beskrivelse	Description	Bezeichnung	Désignation	Bemærkninger Remarks Bemerkung Remarques
1	42414	4	Lynkobling	Quick coupling	Schnellkupplung	Raccord rapide	1/2"
2	42415	4	Kobberskiver	Copper washer	Kupferscheibe	Rondelles cuivre	1/2"
3	42416	4	Støvhætte	Dust cap	Staubkappe	Cache-pousiere	
4	42417	2	Hydraulikslange	Hydraulic hose	Hydralikschauch	Flexibles hydrauliques	3/8" L=2750
5	42448	2	Hydraulikslange	Hydraulic hose	Hydralikschauch	Flexibles hydrauliques	3/8" L=3600
6	42419	4	Brystnippel	Hexagon nipple	Schmiernippel	Mamelon	3/8"



Højre beskyttelsesbøjle
Right holding fitting

Right holding fitting (Model before 2009)

Nr.	Vare nr.	Antal					Bemærkninger
No.	Part No.	Quantity					Remarks
Nr.	Teil Nr.	Anzahl					Bemerkung
No.	No.de pièce	Nombre	Beskrivelse	Description	Bezeichnung	Désignation	Remarques
1	42492	1	Holdebeslag	Holding fitting	Haltebeschlag	Garniture support	
2	740210405	1	Stålsætskrue	Set screw	Schraube	Vis	M12x30 FZB
3	740770030	1	Sikringssskive	Spring washer	Federring	Rondelle grower	12,5mm DIN6798
4	136550	1	Skive	Washer	Scheibe	Rondelle	13x65x5,0mm FZB
5	55264	2	Gummibøsning	Rubber sleeve	Gummibuchse	Manchon caoutchouc	
6	42514	1	Beskyttelsesbeslag	Protection fitting	Schutzbeschlag	Garniture de protection	
7	740205125	4	Bolt	Bolt	Bolzen	Boulon	M10x25 FZB
8	740420010	4	Låsemøtrik	Lock nut	Verschluss Mutter	Ecrou de freinage	M10
9	1220040	1	Hårnålesplit	Cotter	Splitt	Goupille	4,0mm
10	42513	1	Beskyttelsesbøjle	Protection hoop	Schutzbügel	Etrier de protection	

