

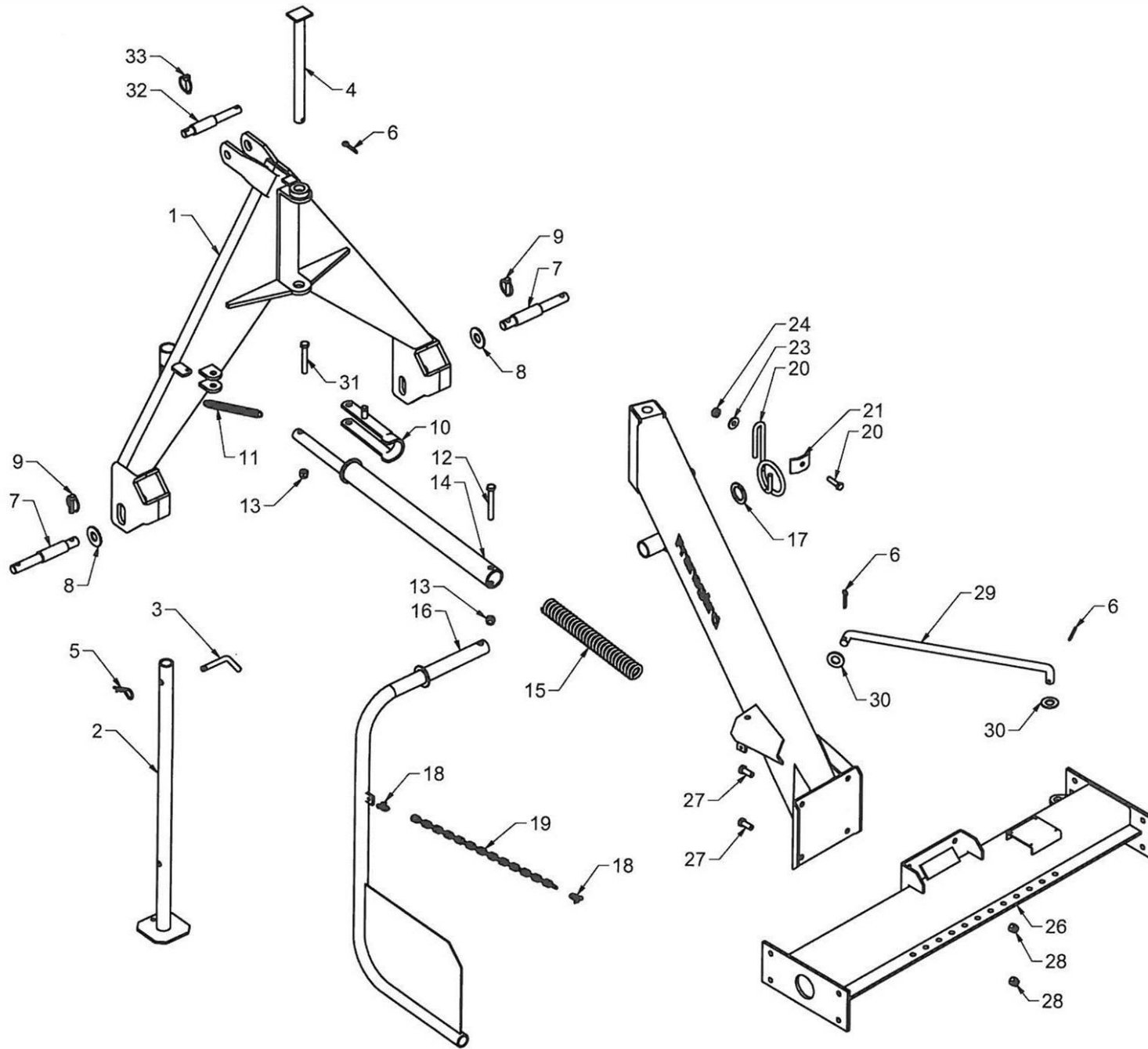


Reservedele
Reservdelar
Spare parts
Ersatzteile
Pièces detaches
Varaosaluettelo
Pecas de reposicao

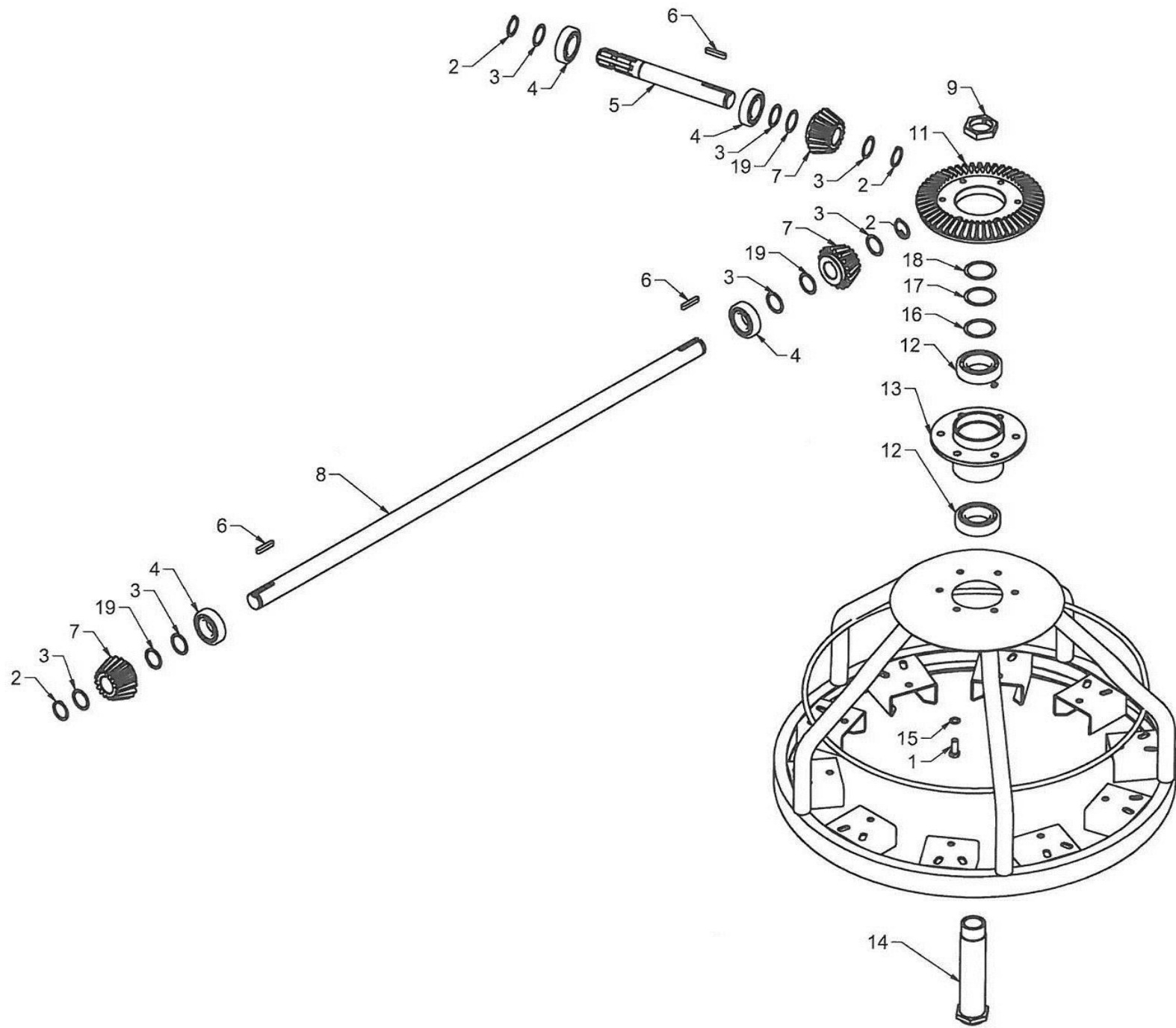


Rotorrive
Rotorvändere
Rotary Turner
Rotorwender
Le Retourneur a Rotor
Pyöröharavapöyhin
Ancinho Rotor

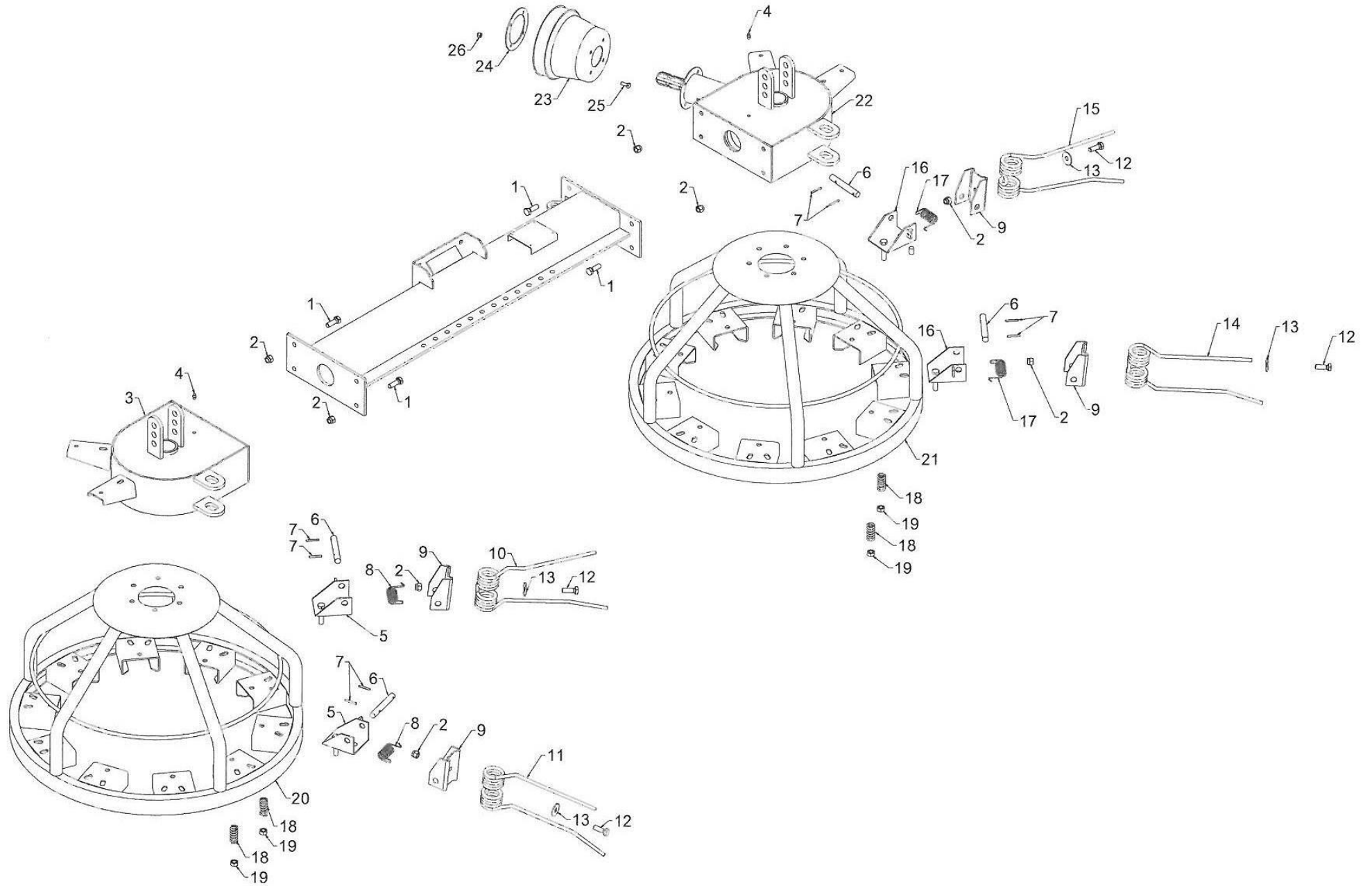
RV-300



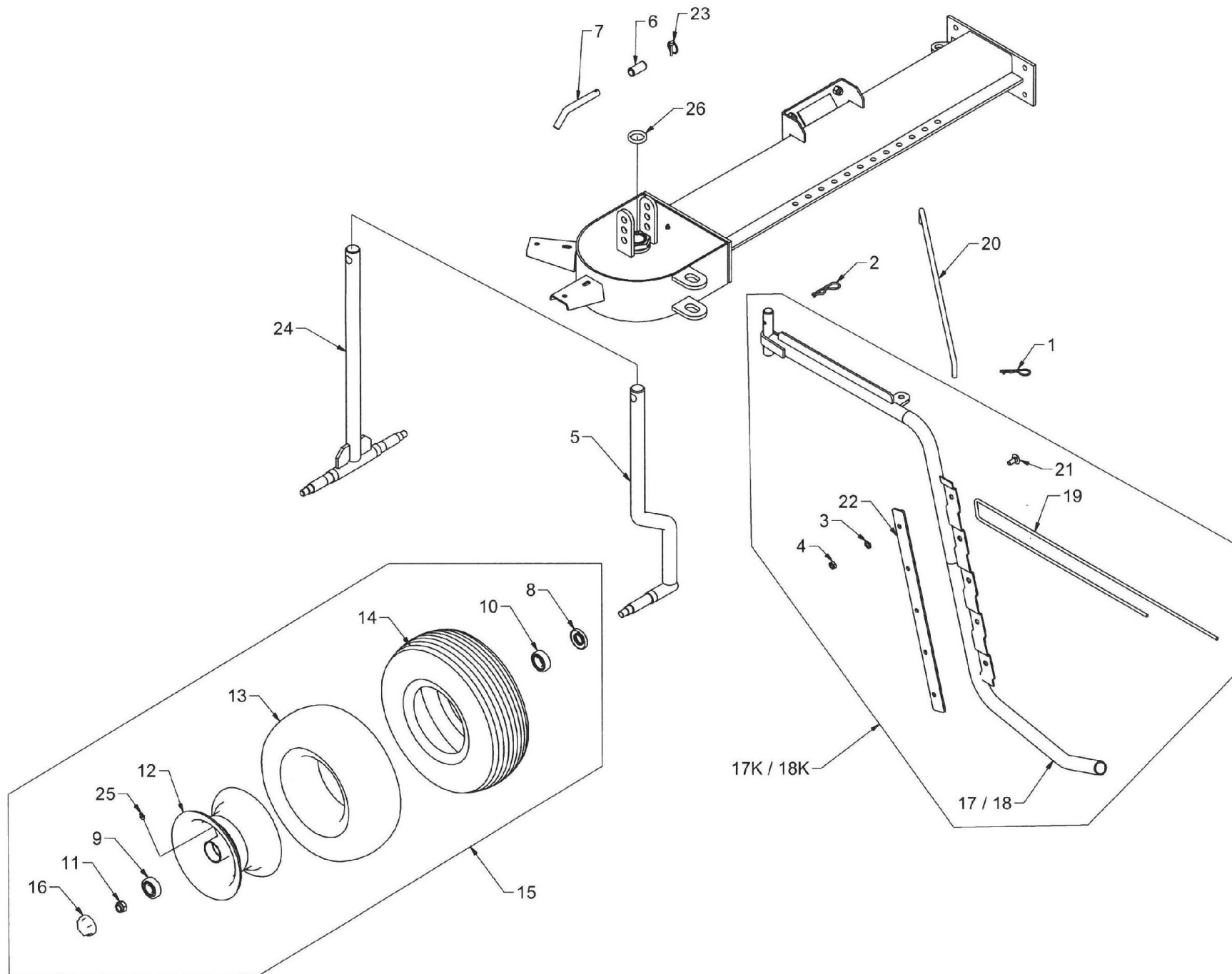
Nr. No.	Vare nr. Part No.	Antal Quantity					Bemærkninger Remarks
Nr. No.	Teil Nr. No.de pièce	Anzahl Nombre	Beskrivelse	Description	Bezeichnung	Désignation	Bemerkung Remarques
1	40200	1	Trepunktsophæng	Hitch frame	Dreipunkt Rahmen	Châssis porteur	← 145629
1	40275	1	Trepunktsophæng	Hitch frame	Dreipunkt Rahmen	Châssis porteur	→ 145630
1	40296	1	Trepunktsophæng	Hitch frame	Dreipunkt Rahmen	Châssis porteur	→ 40000109
2	40201	1	Støtteben	Support	Stützbein	Support	
3	15558	1	Bolt	Pin	Bolzen	Cheville	
4	40202	1	Akselbolt	Shaft	Welle	Arbre	← 145629
4	40276	1	Akselbolt	Shaft	Welle	Arbre	→ 145630
4	40297	1	Akselbolt	Shaft	Welle	Arbre	→ 40000109
5	1220035	1	Hårnålesplit	Cotter	Splint	Goupille	Ø3,5 mm
6	741180221	5	Split	Cotter	Splint	Goupille	5x40 mm FZB
7	15536	2	Træktap	Pin	Bolzen	Cheville	
8	40203	2	Skive	Shim	Paßscheibe	Bague	22,5x52x3
9	1210100	2	Traktorsplit	Cotter	Splint	Goupille	10,0 mm
10	40205	1	Lås	Locking lever	Sperreigel	Verou de blocage	
11	15539	1	Låsefjeder	Extension spring	Zugfeder	Ressort de traction	
12	740211460	1	Bolt	Screw	Schraube	Boulon	M12x90 FZB
13	740420012	30	Låsemøtrik	Snep nut	Mutter mit Schlitz	Ecrou de blocage	M12
14	40209	1	Teleskoprør	Locking pipe	Riegelrohr	Tube d'arrêt	
15	40210	1	Fjeder	Tension spring	Drucfeder	Ressort de pression	
16	40211	1	Skårskiller	Cropdiver	Verteilblech	Diviseur-separateur	
17	740600057	2	Skive	Shim	Paßscheibe	Bague	35x55x3
18	713300010	2	Sjækkel	Assambly joint	Sammelgleid	Jointure d'ajustage	3/16" FZB
19	40212	1	Kæde	Chain	Kette	Chaine	
20	40213	1	Fjeder	Spring	Feder	Pression	
21	40214	1	Fjederbeslag	Springretainer	Federklammer	Console pour ressort	
22	740210325	1	Stålsætskrue	Set screw	Schraube	Vis	M10x40 mm
23	740750030	11	Fjederskive	Spring washer	Federring	Rondeller Grower	10,2 mm
24	740390010	11	Stålmøtrik	Nut	Mutter	Ecrou	M10
25	40218	1	Mellemramme	Sub frame	Zwischenrahmen	Châ intermédiaire	← 145629
25	40277	1	Mellemramme	Sub frame	Zwischenrahmen	Châ intermédiaire	→ 145630
26	40219	1	Hovedramme	Main frame	Hauptrahmen	Châssis principal	
27	740279991	4	Stålsætskrue	Set screw	Schraube	Vis	M12x1,5x30 mm FZB
28	740556012	4	Låsemøtrik	Snep nut	Mutter mit Schlitz	Ecrou de blocage	M12x1,5
29	40222	1	Trækkrog	Hook	Haken	Crochet	
30	740600047	2	Skive	Shim	Paßscheibe	Bague	21x42x3 mm FZB
31	740211455	1	Bolt	Screw	Schraube	Boulon	M12x80 FZB
32	18006	1	Bolt	Bolt	Bolzen	Boulon	
33	1210080	1	Traktorsplit	Cotter	Splint	Goupille	8 mm.



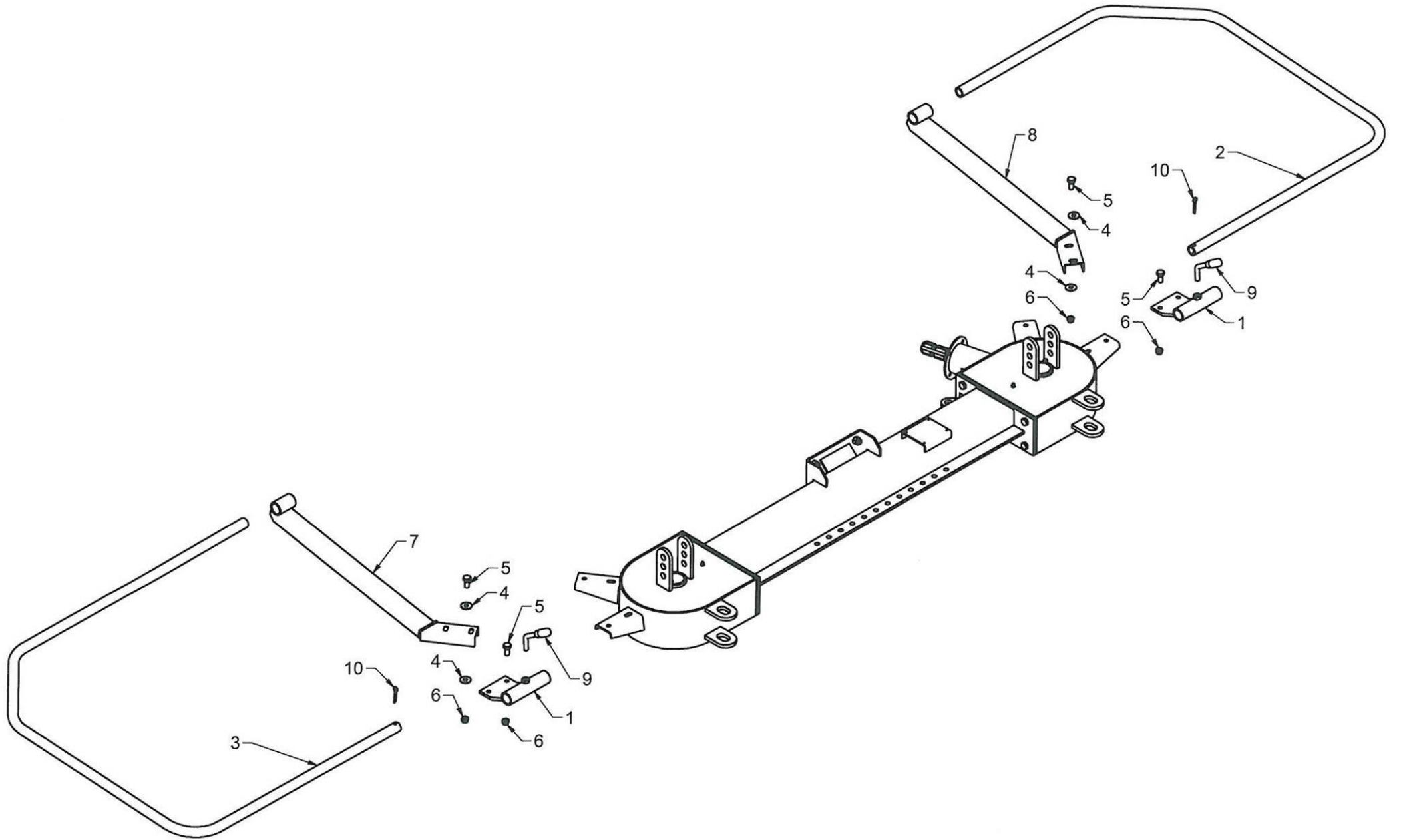
Nr. No. Nr. No.	Vare nr. Part no. Teil Nr. No.de pièce	Antal Quantity Anzahl Nombre	Beskrivelse	Description	Bezeichnung	Désignation	Bemærkninger Remarks Bemerkung Remarques
1	740277991	12	Stålsætskrue	Set screw	Schraube	Vis	M12x30mm.DIN 10.9
2	741141035	4	Låsering	Circlip	Seegerring	Circlip	U35
3	354510	7	Skive	Shim	Paßscheibe	Bague	Ø35x45x1 mm
4	1162072	4	Kugleleje	Ball bearing	Kugellager	Roulement à billes	6207 RS2
5	40227	1	Aksel	Main drive shaft	Hauptantriebswelle	Abre d'entraînement	
6	40228	3	Kile	Key	Paßfeder	Clavette	
7	40229	3	Spidshjul	Gear	Ritzel	Pignon	
8	40230	1	Aksel	Drive shaft	Horizontalwelle	Abre horizontal	
9	740551111	1	Rørgevindsmøtrik	Nut	Mutter	Ecrou	1 1/2"
11	40233	2	Kronhjul	Gear	Tellerrad	Pignon	
12	1162102	4	Kugleleje	Ball bearing	Kugellager	Roulement à billes	6210 RS2
13	40235	2	Nav	Hub	Nabe	Moyeu	
14	40237	1	Bolt	Bearing tube	Lagerzapfen	Tourillon à gauche	
15	740770030	12	Sikrings-skive	Spring washer	Federring	Rondelle grower	12,5 mm
16	506210	2	Skive	Shim	Paßscheibe	Bague	Ø50x62x1 mm
17	506205	2	Skive	Shim	Paßscheibe	Bague	Ø50x62x0,5 mm
18	506202	2	Skive	Shim	Paßscheibe	Bague	Ø50x62x0,2 mm
19	354505	3	Skive	Shim	Paßscheibe	Bague	Ø35x45x0,5mm



Nr. No. Nr. No.	Vare nr. Part No. Teil Nr. No.de pièce.	Antal Quantity Anzahl Nombre	Beskrivelse	Description	Bezeichnung	Désignation	Bemærkninger Remarks Bemerkung Remarques
1	740210405	8	Stålsætskrue	Set screw	Schraube	Vis	M12x30 mm
2	740420012	28	Låsemøtrik	Snep nut	Mutter mit Schlitz	Ecrou de blocage	M12
3	40239	1	Gearhus, venstre	Case	Getrebegehäuse	Boîte	→ 145651
3	40278	1	Gearhus, venstre	Case	Getrebegehäuse	Boîte	← 145652
4	881500140	2	Smørenippel	Grease nippel	Schmiernippel	Graisser	6x1 mm
5	40241	10	Beslag	Bracket	Halter	Patte de fixation	
6	40242	20	Bolt	Pin	Bolzen	Cheville	
7	741190102	40	Spændstift	Tension spring pin	Spannhülse	Goupille de blocage	5x35 mm
8	40244	10	Fjeder, venstre	Spring	Feder	Pression	
9	40245	20	Fjederholder	Spring retainer	Federklammer	Console pour ressort	
10	40247	5	Pick-up fjeder, venstre	Tine	Federzinken	Dent double	
11	40248	5	Pick-up fjeder, venstre	Tine	Federzinken	Dent double	
12	740210410	20	Stålsætskrue	Set screw	Schraube	Vis	M12x35 mm
13	740600076	20	Skive	Plain washer	Ring	Bague	13x30x6 mm
14	40251	5	Pick-up fjeder, højre	Tine	Federzinken	Dent double	
15	40252	5	Pick-up fjeder, højre	Tine	Federzinken	Dent double	
16	40254	10	Beslag	Bracket	Halter	Patte de fixation	
17	40255	10	Fjeder, højre	Spring	Feder	Pression	
18	40256	20	Fjeder	Spring	Feder	Pression	
19	740320012	20	Møtrik	Nut	Mutter	Ecrou	M12 FZB
20	40258	1	Rotor, venstre	Rotor	Rotor	Toupia	
21	40259	1	Rotor, højre	Rotor	Rotor	Toupie	
22	40260	1	Gearhus, højre	Case	Getriebgeghäuse	Boîte	→ 145651
22	40279	1	Gearhus, højre	Case	Getriebgeghäuse	Boîte	← 145652
23	1418310	1	PTO-skærm	PTO-cover	PTO-Deckel	PTO-couvercle	
24	42446	1	Beslag	Bracket	Halter	Patte de fixation	
25	740210185	4	Stålsætskrue	Set screw	Schraube	Vis	M8x20 mm.FZB
26	740420008	4	Låsemøtrik	Snep nut	Mutter mit Schlitz	Ecrou de blocage	M8



Nr. No. Nr. No.	Vare nr. Part No. Teil Nr. No.de pièce	Antal Quantity Anzahl Nombre	Beskrivelse	Description	Bezeichnung	Désignation	Bemærkninger Remarks Bemerkung Remarques
1	1220035	2	Hårnålesplit	Cotter	Split	Goupille	Ø3,5 mm
2	1220040	2	Hårnålesplit	Cotter	Split	Goupille	Ø4,0 mm
3	740750030	10	Centerfj. skive	Spring washer	Federring	Rondelle Grower	Ø10,2 mm
4	740390010	10	Møtrik	Nut	Mutter	Ecrou	M10,0 mm
5	40261	2	Hjulbeslag	Wheel fitting	Radbeschlag	Ferrures de roue	for enkelthjul
6	741190720	2	Bøsning	Tension	Spannbüchse	Manchon de serrage	16x21x45 mm
6	40476	4	Plastbøsning	Bushing	Plastbuchse	Douille en palstique	ab 2023 – 16x20x30mm
7	25418	2	Stålnagle	Locking device	Riegel	Verrou	
8	1343000	2	Tætningsring	Dustring	Staubring	Anneau anti-poussières	
9	1163040	4	Kugleleje	Ball bearing	Kugellager	Roulement à billes	6304
10	1162050	4	Kugleleje	Ball bearing	Kugellager	Roulement à billes	6205
11	740420016	2	Låsemøtrik	Nut	Mutter	Ecrou	16 mm
12	1333000	2	Fælg	Rim	Felge	Jante	ek 5,50x6
13	1323000	2	Slange	Inner tube	Schlauch	Cambre à air	f/15x6,00
14	1313004	2	Dæk	Outer tube	Reifen	Pneu	15x6,00-4 ply
15	1383000	2/4	Hjul, komplet	Wheel compl.	Raden kompl.	Roue compl.	15x6,00-4 ply
16	1364000	2	Endenavsmøtrik	Nut	Mutter	Ecrou	M52 mm
16	1364000	2	Navkapsel	Hub caps	Radkappen	Enjoliveurs de roue	
17	40271	1	Skårsamler, venstre	Swath deflector, left	Schwadsammler, links	Défecteur andaineur côté gauche nu	
17-K	40281		Skårsamler,venstre	Swath deflect.,left	Schwadsammler,links	Défecteur andaineur côté guac	Compl.
18	40272	1	Skårsamler, højre	Swath deflector, right	Schwadsammler, rechts	Défelcteur andaineur côté droit	
18-K	40282		Skårsamler, højre	Swath defl.,right	Schwadsammler, rechts	Défecteur andaineur côté droit	Compl.
19	40273	10	Fjeder	Spring	Feder	Pression	
20	40274	2	Skårsamlerholder	Fixation bar	Befestigungsstange	Tringle	
21	740150225	10	Bræddebolt	Bolt	Schraube	Vis	10x25 mm
22	40294	2	Beslag	Bracket	Halter	Patte de fixation	
23	1210045	2	Sikringssplit	Safety pin	Sicherungssplint	Goupille de surete	4,5mm.
24	40295	2	Hjulbeslag	Wheel fitting	Radbeschlag	Ferrures de roue	f/twinwheel
25	881500240	2	Smørenippel	Lubricator nipple	Schmiernippel	Graisneur	M8x1,25 mm
26	51222	2	Tætningsring	Dustring	Staubring	Anneau anti-poussières	35x45x7mm



Nr. No. Nr. No.	Vare nr. Part No. Teil Nr. No.de pièce	Antal Quantity Anzahl Nombre	Beskrivelse	Description	Bezeichnung	Désignation	Bemærkninger Remarks Bemerkung Remarques
1	40286	2	Beslag	Bracket	Beschlag	Garniture	
2	40287	1	Højre beskyttelsesbøjle	Right protection hoop	Rechts Schutzbügel	Droite etrier de protection	
3	40288	1	Venstre beskyttelsesbøjle	Left protection hoop	Links Schutzbügel	Gauche etrier de protection	
4	40490	8	Skive	Shim	Scheibe	Rondelle	10,5x30x2,0 mm FZB
5	740205125	8	Bolt	Bolt	Bolzen	Boulon	M10x25 8.8 FZB
6	740420010	8	Låsemøtrik	Lock nut	Gegenmutter	Ecrou de freinage	M10
7	40292	1	Beslag	Bracket	Beschlag	Garniture	
8	40223	1	Beslag	Bracket	Beschlag	Garniture	
9	51271	2	Bolt	Bolt	Bolzen	Boulon	
10	741180221	5	Split	Cotter	Splint	Goupille	5x40 FZB

